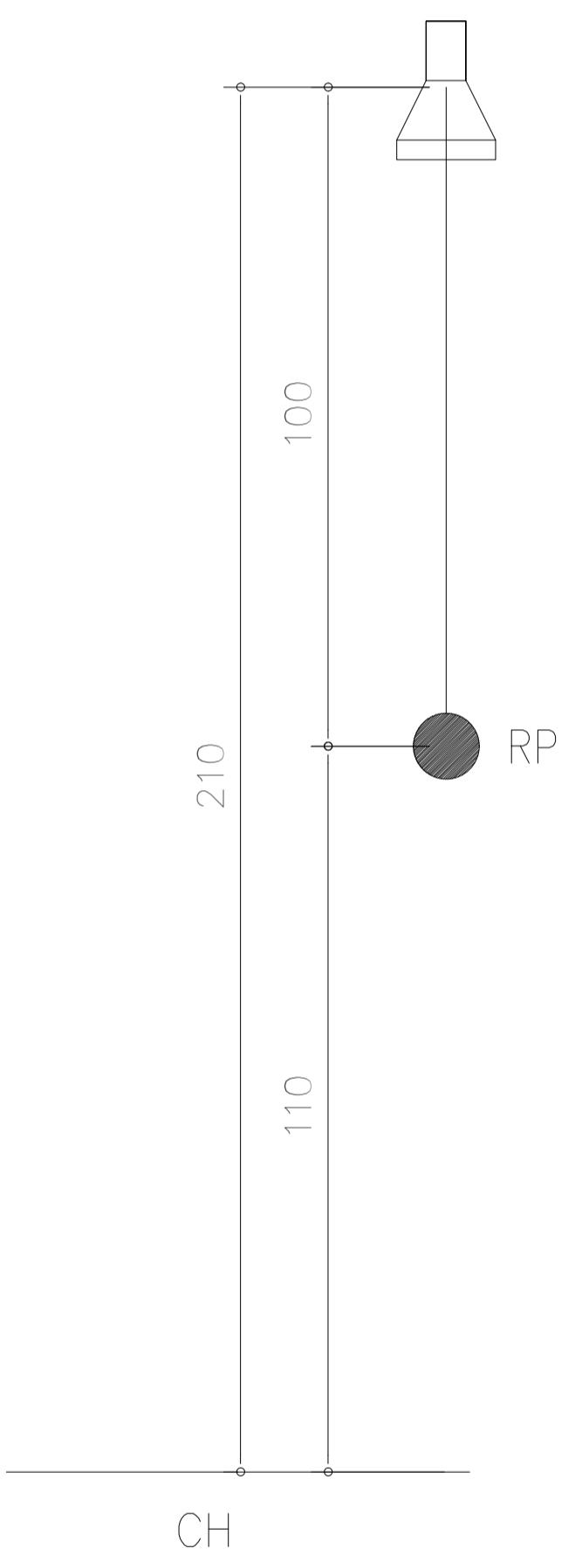
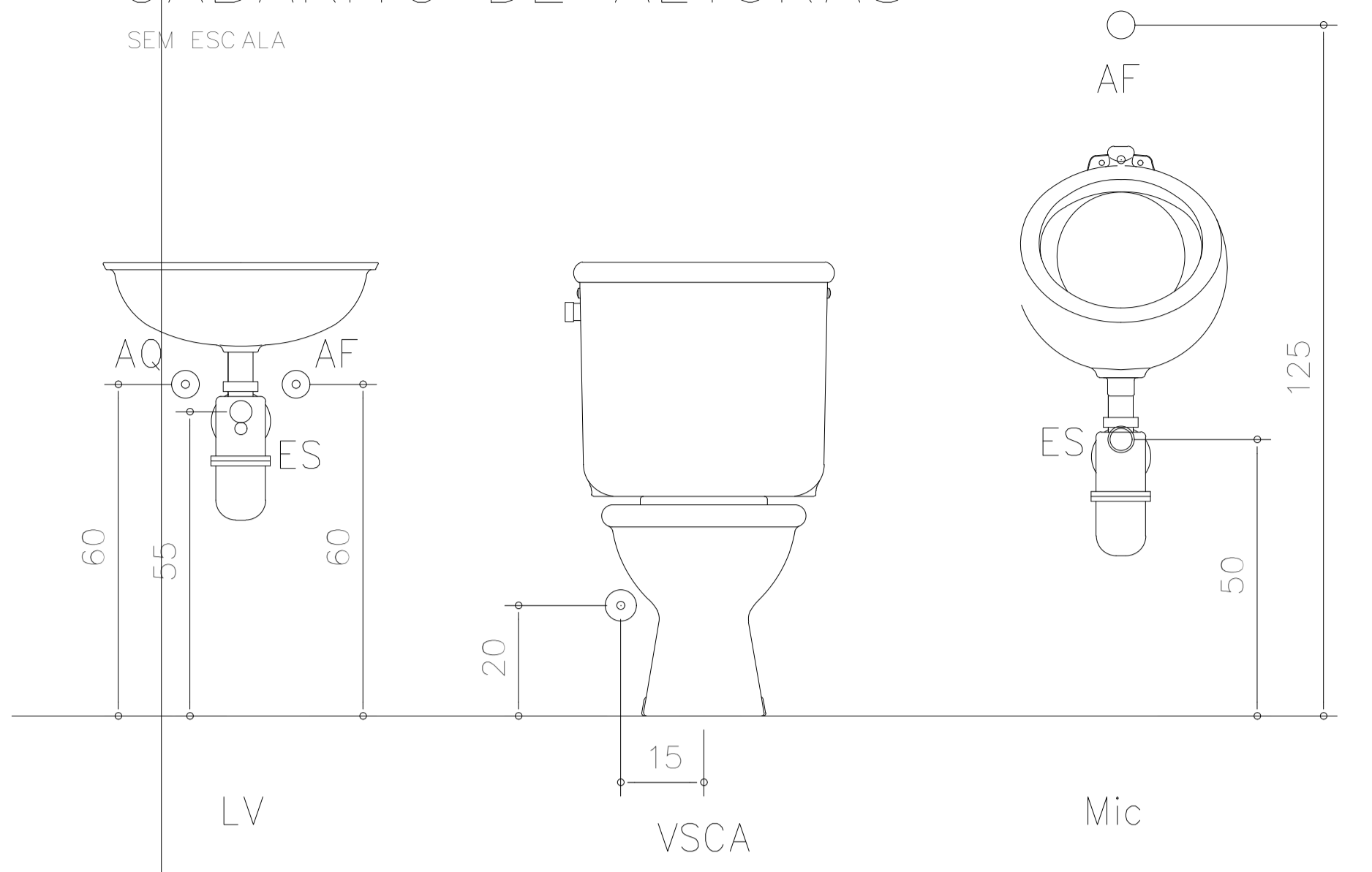


ISOMÉTRICO ÁGUA FRIA BANHEIRO
SEM ESCALA

GABARITO DE ALTURAS
SEM ESCALA



0	Emissão Preliminar	SET/2022		
Revisão	Descrição:	data:	por.:	aprov.:



Rua Lucinda Soares Brum, 167
Muriaé, MG
Fone: (32) 99168-0484 / 99121-1221
e-mail: estogarbel.sec@gmail.com
Instagram: @estogarbel

Ana Carla Estevaním Gonçalves
Engª Civil - CREA-MG 199827/D

Cliente/Obra	PREFEITURA MUNICIPAL DE PALMA	Folha	02/02
TÍTULO	PROJETO HIDROSSANITÁRIO	Data	SETEMBRO/2022
Conteúdo	ISOMÉTRICO ÁGUA FRIA - DETALHES		